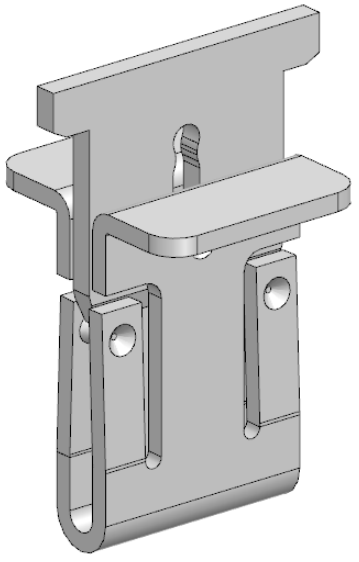
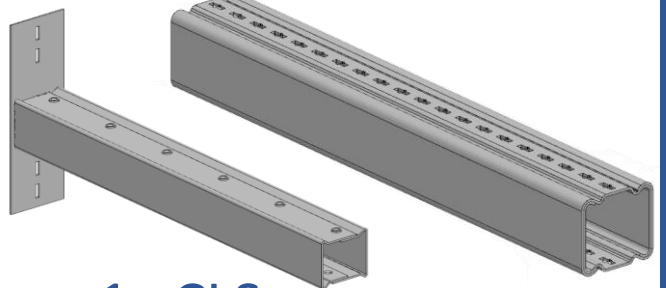


Stiflex



FLS



1x CLS

1x MS

