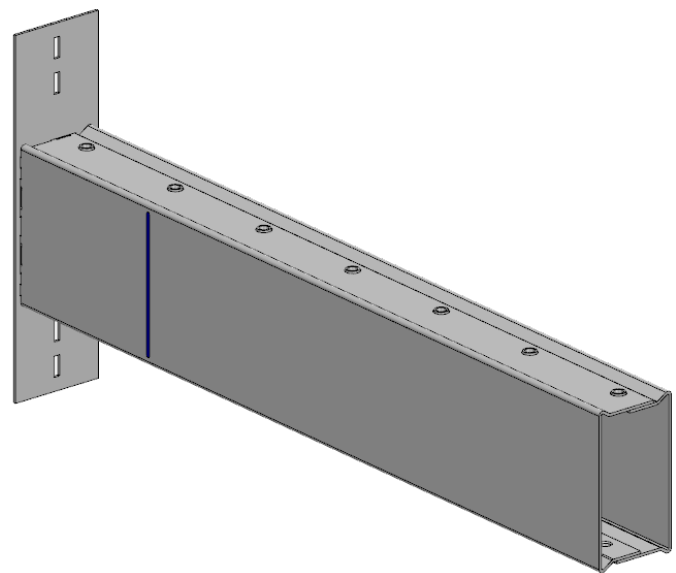
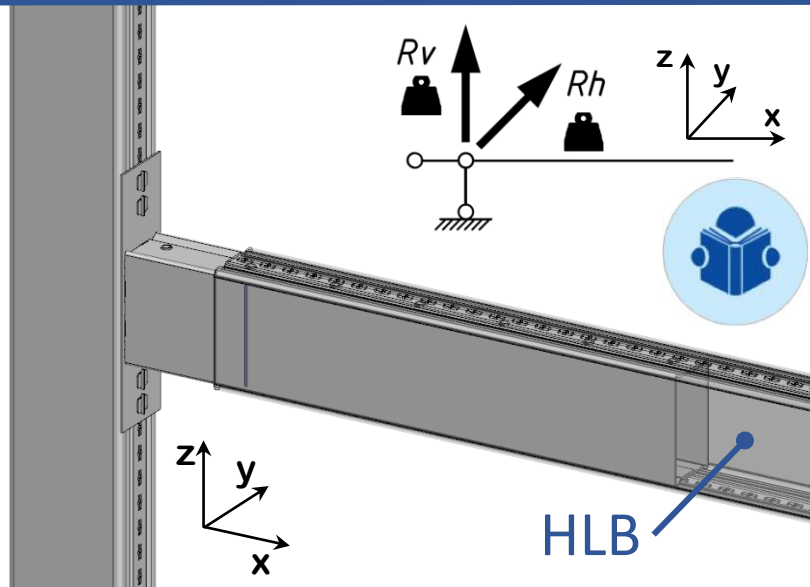
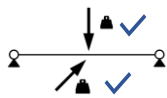


# Stiflex

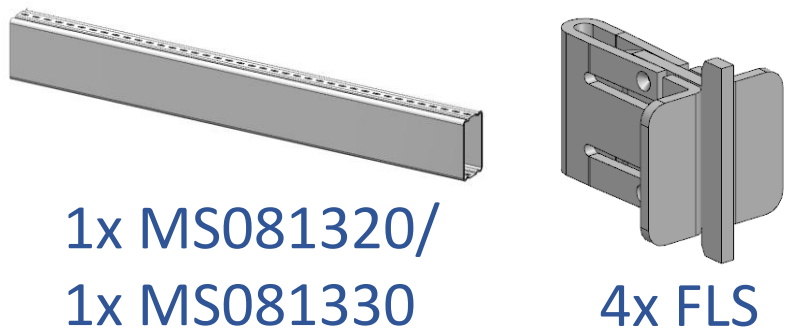
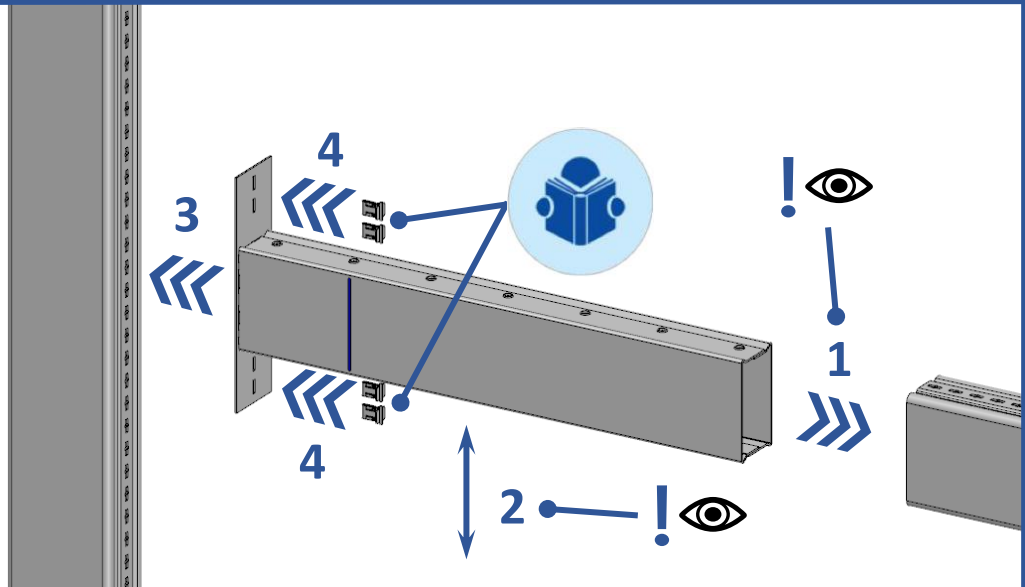


CLS0813/600  
CLS0813/600-W

HLB

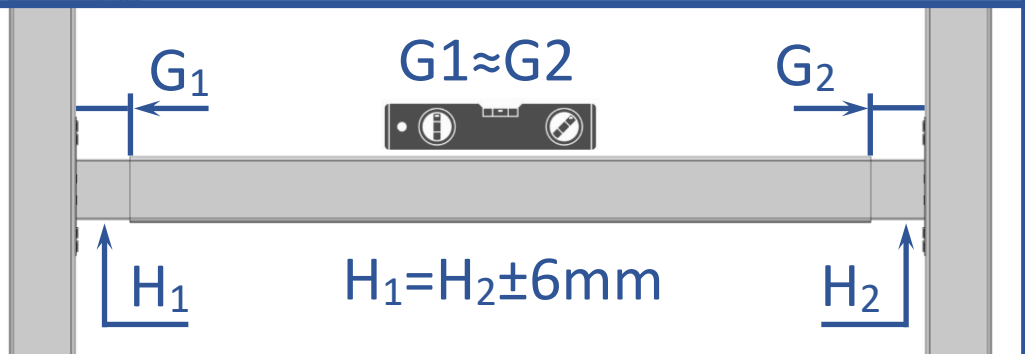


HLB



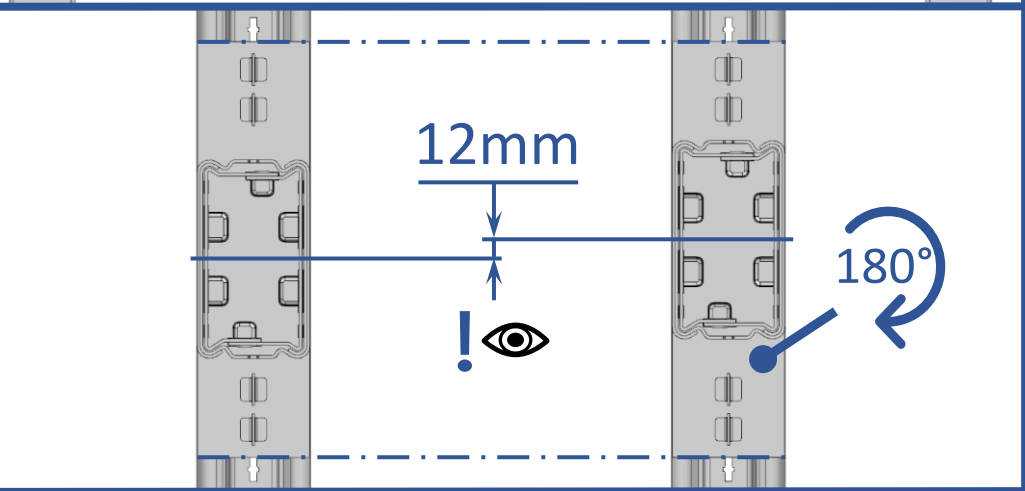
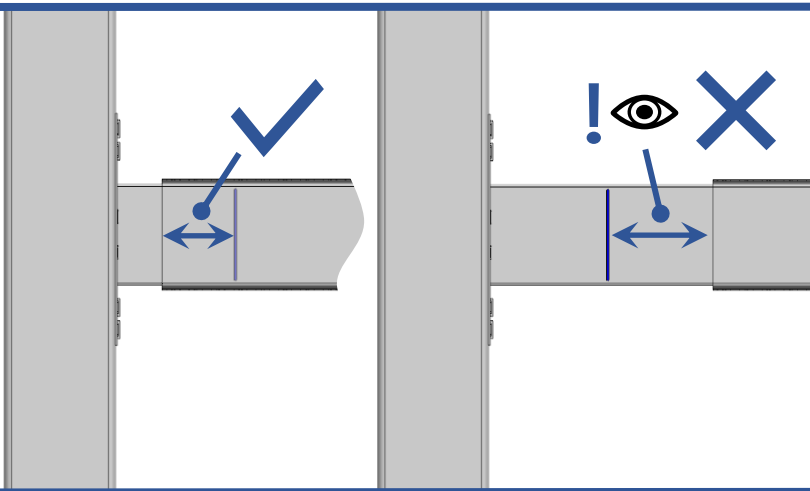
1x MS081320/  
1x MS081330

4x FLS



$G_1 \approx G_2$

$H_1 = H_2 \pm 6\text{mm}$



12mm

180°